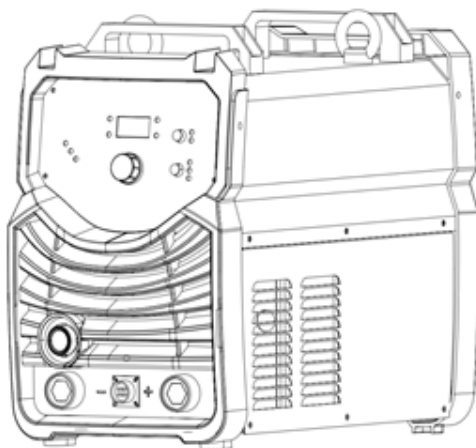




РУКОВОДСТВО ПО ЭКСПЛУАТАЦИИ

Сварочный аппарат

■ MultiARC-2500MV



www.kedrweld.ru

СОДЕРЖАНИЕ

§1.1	ИСПОЛЬЗУЕМЫЕ ОБОЗНАЧЕНИЯ.....	4
§1.2	МЕРЫ ПРЕДОСТОРОЖНОСТИ ПРИ ВЫПОЛНЕНИИ СВАРОЧНЫХ РАБОТ.....	4
§1.3	ВОЗДЕЙСТВИЕ ЭЛЕКТРИЧЕСКИХ И МАГНИТНЫХ ПОЛЕЙ	9
§2	ОБЩЕЕ ОПИСАНИЕ	10
§2.1	КРАТКОЕ ПРЕДСТАВЛЕНИЕ.....	10
§2.2	ОБОЗНАЧЕНИЕ МОДЕЛИ	11
§2.3	ПРИНЦИП ДЕЙСТВИЯ	11
§2.4	ВОЛЬТАМПЕРНАЯ ХАРАКТЕРИСТИКА.....	12
§3	УСТАНОВКА И НАСТРОЙКА	13
§3.1	ОСНОВНЫЕ ПАРАМЕТРЫ.....	13
§3.2	РАБОЧИЙ ЦИКЛ И ПЕРЕГРЕВ	14
§3.3	ПЕРЕМЕЩЕНИЕ СВАРОЧНОГО АППАРАТА.....	14
§3.4	ПОЛЯРНОСТЬ ПОДКЛЮЧЕНИЯ ЭЛЕКТРОДА	15
§3.4.1	<i>Сварка MMA</i>	15
§3.4.2	<i>Сварка TIG</i>	15
§3.5	ПОДКЛЮЧЕНИЕ К ЭЛЕКТРОСЕТИ.....	17
§4	ПАНЕЛЬ УПРАВЛЕНИЯ	18
§4.1	ОПИСАНИЕ ПЕРЕДНЕЙ ПАНЕЛИ	18
§4.2	НАСТРОЙКА СВАРОЧНОГО ТОКА.....	19
§4.3	НАСТРОЙКА ФОРСАЖА ДУГИ.....	19
§4.4	НАСТРОЙКА ГОРЯЧЕГО СТАРТА	21
§4.5	ТЕХНОЛОГИЯ СВАРКИ.....	21
§4.5.1	<i>Способ возбуждения дуги</i>	21
§4.5.2	<i>Манипуляция электродом</i>	22
§4.6	ПАРАМЕТРЫ СВАРКИ.....	23
§4.6.1	<i>Виды сварочных соединений</i>	23
§4.6.2	<i>Выбор электрода</i>	23
§4.7	ПРОБЛЕМЫ И МЕТОДЫ ИХ УСТРАНЕНИЯ.....	24
§4.8	РАБОЧИЕ УСЛОВИЯ	25
§4.9	ОБЩИЕ РЕКОМЕНДАЦИИ ПО СВАРКЕ	26
§5	ТЕХНИЧЕСКОЕ ОБСЛУЖИВАНИЕ И УСТРАНЕНИЕ НЕИСПРАВНОСТЕЙ	26
§5.1	ТЕХНИЧЕСКОЕ ОБСЛУЖИВАНИЕ	27
§5.2	УСТРАНЕНИЕ НЕИСПРАВНОСТЕЙ	28
§5.3	ПРИНЦИПИАЛЬНАЯ ЭЛЕКТРИЧЕСКАЯ СХЕМА	32

Декларация о соответствии стандартам ЕС и ТР ТС



Настоящим заявляем, что оборудование предназначено для промышленного и профессионального использования и соответствует требованиям:
ТР ТС 004/2011 "О безопасности низковольтного оборудования",
ТР ТС 020/2011 "Электромагнитная совместимость технических средств".



Настоящим заявляем, что оборудование протестировано согласно гармонизированному европейскому стандарту EN 60974-1: 2012 и EN 60974-10: 2007 и подтверждено соответствие Европейской Директиве Низковольтного Оборудования LVD 2006/95/ЕС. Европейской Директиве Электромагнитной Совместимости 2004/108/ЕС.
Сертификат No. CE12021 от 8.08.2014.

Дата производства указана на упаковке,
где XX - год XX - месяц XXXX - номер аппарата

ВНИМАНИЕ!



**ПЕРЕД УСТАНОВКОЙ И ИСПОЛЬЗОВАНИЕМ
ВНИМАТЕЛЬНО ОЗНАКОМЬТЕСЬ С ДАННОЙ
ИНСТРУКЦИЕЙ!**

§1 ОБЕСПЕЧЕНИЕ БЕЗОПАСНОСТИ ВЫПОЛНЕНИЯ РАБОТ

§1.1 Используемые обозначения



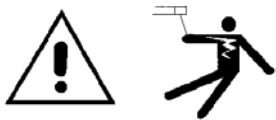
- Вышеуказанные символы означают предупреждение об опасности!

Обратите внимание! Вращающиеся части, электрический ток или горячие поверхности могут нанести повреждение сварщику или другим лицам, находящимся в непосредственной близости к сварочной зоне.

Сварочные работы не представляют опасности если своевременно принять ряд необходимых защитных мер.

§1.2 Меры предосторожности при выполнении сварочных работ

- Следующие знаки и надписи указывают на возможность нанесения повреждений сварщику или другим лицам, которые могут произойти во время выполнения сварочных работ. Они служат для напоминания о необходимости выполнения правил техники безопасности.
- К выполнению работ по установке, наладке, эксплуатации, ремонту и обслуживанию и сварочного оборудования допускаются только лица, прошедшие профессиональную подготовку.
- При выполнении сварочных работ не допускается нахождение возле сварочного аппарата посторонних лиц, особенно детей!
- После отключения питания сварочного аппарата необходимо произвести осмотр и обслуживание оборудования в соответствии с §5, принимая во внимание напряжение постоянного тока, существующее в электролитических конденсаторах на выходе источника питания!



ПОРАЖЕНИЕ ЭЛЕКТРИЧЕСКИМ ТОКОМ МОЖЕТ

ПРИВЕСТИ К СМЕРТИ.

- Никогда не прикасайтесь к электрическим частям, находящимся под напряжением.
- Для изоляции используйте сухие перчатки и одежду, не имеющие повреждений.
- Для изоляции от рабочей поверхности и земли используйте сухой изоляционный материал. Убедитесь, что изоляционный материал достаточно большой для покрытия всей площади физического контакта с рабочей поверхностью и землей.
- Соблюдайте особую осторожность при использовании оборудования в ограниченном пространстве и влажной среде, а также примите необходимые меры против его опрокидывания.
- Убедитесь, что оборудование установлено в соответствии с данным руководством, а рабочая поверхность или металл, подлежащий свариванию, надежно заземлен.
- В рабочем состоянии электроды и электрическая цепь сварочного аппарата нагреваются. Не прикасайтесь к горячим поверхностям голыми частями тела или влажным материалом. Для защиты рук используйте сухие перчатки без повреждений.
- При полуавтоматической или автоматической сварке проволокой, электрод, электродная катушка, сварочная горелка, сопло или полуавтоматический сварочный пистолет также нагреваются под действием электрического тока.
- Убедитесь в надежности соединения кабеля со свариваемым металлом, соединение должно быть как можно ближе к области сварки.
- Поддерживайте в хорошем, безопасном рабочем состоянии держатель электрода, зажимы, сварочный кабель и сварочный аппарат. Замените детали с поврежденной изоляцией.
- **Никогда не используйте воду или иную жидкость для охлаждения электрода.**
- Никогда не прикасайтесь к неизолированным частям держателей электродов, подключенным к двум сварочным аппаратам, потому что напряжение между ними может быть общим напряжением разомкнутой цепи обоих сварочных аппаратов.
- При работе на высоте используйте ремень безопасности, который защитит от падения в случае поражения электрическим током.



СВАРОЧНЫЕ ДЫМЫ И ГАЗЫ МОГУТ БЫТЬ ОПАСНЫМИ.

- Сварка может привести к образованию дымов и газов, опасных для здоровья. Избегайте их вдыхания. В процессе работы держите голову подальше от сварочного дыма. Используйте вентиляционное и/или вытяжное оборудование, чтобы сварочный дым и газы не попадали в зону дыхания. При сварке электродами, требующими специальной вентиляции, например, из нержавеющей стали, с наплавляемым твердым сплавом, на свинцовой или кадмированной стали и других металлах или покрытиях, которые производят высокотоксичные пары, держите вытяжное или вентиляционное оборудование как можно ближе к месту сварки, не допуская превышения порога предельно допустимой концентрации вредных веществ. В закрытых помещениях или, в некоторых случаях, на открытом воздухе может потребоваться респиратор. При сварке оцинкованной стали также необходимы дополнительные меры предосторожности.
- Не сваривайте в местах с большой концентрацией хлорированных углеводородных паров, выделяемых в процессе операций обезжиривания, очистки или распыления. Тепло и лучи дуги могут взаимодействовать с парами растворителей, образуя высокотоксичный газ фосген и другие продукты, вызывающие раздражение.
- Защитные газы, используемые для дуговой сварки, вытесняют воздух, что может привести к отравлению или смерти. Для поддержания необходимой чистоты воздуха на рабочем месте всегда используйте достаточную вентиляцию, особенно в закрытых помещениях.
- Прочитайте и поймите инструкции производителя этого оборудования и используемых расходных материалов, в том числе паспорт безопасности, и соблюдайте инструкции по охране труда и техник безопасности вашего работодателя.



МЕРЫ ЗАЩИТЫ ОТ СВАРОЧНОЙ ДУГИ

- Используйте сварочную маску с соответствующим фильтром и накладками для защиты глаз от искр и излучения дуги при сварке или наблюдении за сваркой открытой дугой.
- Для защиты кожи от излучения дуги используйте спецодежду из прочного огнестойкого материала.

- Защищайте работников, находящихся в непосредственной близости от места сварки, подходящим, невоспламеняющимся защитным экраном и/или предупреждайте их об опасности наблюдения за дугой и подверженности воздействию дуговых лучей, горячих брызг металла или горячей поверхности самого металла.



ИНДИВИДУАЛЬНЫЕ МЕРЫ ПРЕДОСТОРОЖНОСТИ

- Все защитные ограждения, кожухи и устройства должны быть установлены в предназначенных для них местах и находиться в рабочем состоянии. При запуске, эксплуатации или ремонте оборудования держите руки, волосы, одежду и инструменты вдали от клиновых ремней, зубчатых передач, вентиляторов и других движущихся частей.
- Не кладите руки рядом с вентилятором двигателя. Не пытайтесь изменить частоту рабочего или холостого хода, нажимая на рычаги управления дроссельной заслонкой во время работы двигателя.



НЕ производите никаких действий с воспламеняющимися материалами вблизи открытой сварочной дуги или работающего двигателя. Перед заправкой остановите двигатель и дайте ему остыть, чтобы предотвратить воспламенение топлива при контакте с горячими деталями двигателя. При заполнении топливного бака следите за тем, чтобы топливо не проливалось. Если топливо пролилось, протрите его и не запускайте двигатель до тех пор, пока пары топлива полностью не испарятся.



ПОЖАРА

СВАРОЧНЫЕ ИСКРЫ МОГУТ СТАТЬ ПРИЧИНОЙ

- Удалите из зоны сварки все пожароопасные материалы. Если это невозможно, накройте их, чтобы предотвратить их воспламенение от попадания сварочных искр. Помните, что сварочные искры и брызги горячего металла могут легко проходить через небольшие трещины и отверстия в смежные области. Не производите сварочные работы вблизи гидравлических трубопроводов. При выполнении сварочных работ должен находиться огнетушитель.

- Для предотвращения опасной ситуации при использовании на рабочем месте газа под давлением, следует применять специальные меры предосторожности.
- В процессе сварки убедитесь, что кабель, питающий электрод не касается сетевого кабеля или кабеля заземления. Случайный контакт может вызвать перегрев и привести к возгоранию.
- Не нагревайте, не разрезайте и не сваривайте резервуары, барабаны или контейнеры до тех пор, пока не будут предприняты надлежащие меры против возгорания и испарения находящихся внутри них веществ. Это может привести к взрыву даже после их «очистки».
- Перед нагревом, резкой или сваркой продувайте полые отливки или контейнеры. Они могут взорваться.
- От сварочной дуги могут отделяться искры и брызги расплавленного металла. Надевайте не промасленную защитную рабочую одежду (кожаные перчатки, брезентовый костюм с длинным рукавом, брюки без манжеты, высокие ботинки и головной убор). При сварке в неудобном положении или в ограниченном пространстве используйте беруши. Находясь в зоне сварки всегда надевайте защитные очки с боковыми экранами.
- Подключите силовой кабель как можно ближе к области сварки. Силовые кабели, соединенные с конструкционными элементами здания, увеличивают возможность прохождения сварочного тока через подъемные цепи, крановые кабели или другие схемы электроцепей. Это может привести к опасности возникновения пожара или перегреву грузоподъемных цепей или кабелей, приводя их в полную негодность.



Вращающиеся части являются потенциально опасными

- Используйте баллоны с защитным газом под давлением, соответствующим используемому процессу, и рабочие регуляторы, предназначенные для используемого газа и давления. Все шланги, фитинги и т. д. должны быть пригодны для применения и поддерживаться в хорошем состоянии.
- Всегда держите баллоны в вертикальном положении и надежно закрепленными на передвижной тележке или фиксированной опоре.
- Баллоны должны быть расположены:
 - Вдали от мести, где они могут быть подвергнуты физическому воздействию или повреждены.

- На безопасном расстоянии от дуговой сварки, резки или любого другого источника тепла, искр или пламени.
- Не допускайте касание к баллону электрода, держателя электрода или других горячих частей.
- При открытии клапана баллона держите голову подальше от выпускного отверстия баллона.
- Защитные колпачки клапанов всегда должны быть на месте и надежно затянуты, за исключением случаев, когда баллон используется или подключен для использования.

§1.3 Воздействие электрических и магнитных полей

Электрический ток, протекающий через любой проводник, вызывает локализованные электромагнитные поля (ЭМП). Дискуссия о влиянии ЭМП продолжается во всем мире. До сих пор не были приведены существенных доказательств влияния ЭМП на здоровье человека. Однако исследования в данной области все еще продолжаются. К каким бы заключениям не привели исследования, воздействие ЭМП следует минимизировать.

Для этого необходимо следовать следующим инструкциям:

- Прокладывайте электродные и силовые кабели вместе. При необходимости оградите их лентой.
- Все кабели следует убрать подальше от рабочей зоны оператора.
- Никогда не обматывайте силовой кабель вокруг тела.
- Убедитесь, что сварочный аппарат и силовой кабель находятся далеко от сварщика, насколько это возможно.
- Подсоедините силовой кабель к заготовке как можно ближе к зоне сварки.
- Людям с кардиостимулятором не следует находиться возле сварочной дуги.

§2 Общее описание

Данное руководство пользователя описывает сварочный аппарат

КЕДР MultiARC-2500MV.

§2.1 Краткое представление

Серия сварочных аппаратов **MultiARC** использует новейшую технологию широтно-импульсной модуляции (ШИМ) и силовые модули биполярных транзисторов с изолированным затвором (IGBT). Они используют частоту в диапазоне 20 кГц – 50 кГц, чтобы заменить традиционные сварочные аппараты типа линейного трансформатора. Таким образом, машины характеризуются мобильностью, малыми размерами, небольшим весом, низким потреблением энергии и т. д.

Сварочные аппараты серии **MultiARC** обладают отличной производительностью: постоянный ток на выходе обеспечивает стабильность сварочной дуги; высокая скорость динамической реакции уменьшает влияние на сварочный ток от изменения длины дуги; точная плавная регулировка тока и предварительная настройка. Сварочный аппарата имеет функцию автоматической защиты от перенапряжения, перегрузки, перегрева и т. д. При возникновении вышеперечисленных проблем на передней панели сварочного аппарата загорается сигнальная лампа и одновременно отключается ток на выходе. Защитные функции продлевают срок службы, значительно повышая надежность и практичность сварочного аппарата.

Сварочный ток, сила дуги и горячий старт можно устанавливать независимо с помощью регулятора. Комбинируя эти настройки можно выполнять сварку высокого качества даже при использовании электродов с основным, целлюлозным или рутиловым типом покрытия. При использовании электрода с целлюлозным типом покрытия допустимо также осуществлять сварку на спуск для стыкового соединения.

Благодаря своим эксплуатационным и сварочным характеристикам серия **MultiARC** может использоваться в нефтяной, химической и военной промышленности, машиностроении, судостроении, строительстве, при сварке бойлеров, емкостей под давлением обслуживании оборудования.

Аббревиатура:

MMA – ручная дуговая сварка покрытым электродом;

PWM – широтно-импульсная модуляция;

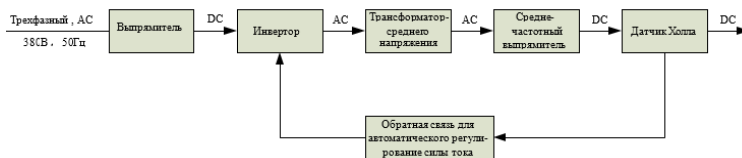
IGBT – технология на базе биполярных транзисторов с изолированным затвором.

§2.2 Обозначение модели

Наименование модели сварочного аппарата **MultiARC-2500MV** указывает, что данный аппарат предназначен для ручной дуговой сварки покрытым электродом с максимальным номинальным сварочным током 250А и сетевым напряжением 220В/380В.

§2.3 Принцип действия

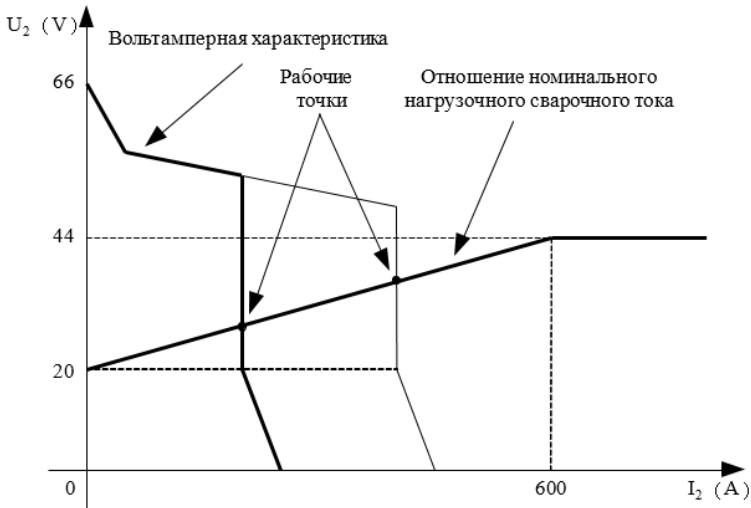
Принцип работы сварочных аппаратов серии **MultiARC** показан на следующем рисунке. Однофазная/трехфазная линия напряжением 220В/380В и частотой 50Гц переменного тока выпрямляется в постоянный ток (около 530В), затем с помощью инверторного устройства (IGBT) преобразуется в среднечастотный диапазон переменного тока (около 30 кГц), после чего происходит снижение напряжения с помощью трансформатора среднего напряжения (основного трансформатора), выпрямляется среднечастотным выпрямителем (быстро восстанавливающийся диод) и выводится с помощью индуктивной фильтрации. Данная схема использует технологию автоматического регулирования силы тока для обеспечения стабильности тока на выходе. Между тем параметры сварочного тока можно регулировать непрерывно и бесступенчато в соответствии с требованиями технической спецификации.



§2.4 Вольтамперная характеристика

Сварочные аппараты серии **MultiARC** имеют отличную вольтамперную характеристику. Рассмотрим следующий график. В сварке MMA соотношение между номинальным нагрузочным напряжением U_2 и сварочным током I_2 выглядит следующим образом:

Если $I_2 \leq 600\text{A}$, $U_2 = 20 + 0,04 I_2$ (В); Если $I_2 > 600\text{A}$, $U_2 = 44$ (В).



§3.1 Основные параметры

Параметр/Модель	MultiARC-2500MV	MultiARC-2500MV	MultiARC-2500MV
Входное напряжение, В	AC200В±15% 1Ф	AC380В±15% 2Ф	AC380В±15% 3Ф
Максимальный потребляемый ток в режиме MMA, А	37,4	33,2	19,2
Максимальный потребляемый ток в режиме TIG, А	23,7	22,1	12,8
Частота тока сети питания, Гц	50/60	50/60	50/60
Потребляемая мощность, кВт	5,8	8,8	8,8
Диапазон регулировки тока в режиме MMA, А	20-180	20-250	20-250
Диапазон регулировки тока в режиме LiftTIG, А	20-180	20-250	20-250
Напряжение холостого хода MMA, В	83	72	72
Напряжение холостого хода MMA VRD, В	19	19	19
Напряжение холостого хода LiftTIG, В	19	19	19
Ток при ПВ 100%, А	160 при 100% 180 при 60%	250	250
КПД, %	85	85	85
Cos f	0,7	0,7	0,7
Класс защиты	IP23	IP23	IP23
Класс изоляции	Н	Н	Н
Диаметр электрода, мм	2,0-5,0	2,0-5,0	2,0-5,0
Масса аппарата, кг	14,6		
Размеры аппарата Длина x Ширина x Высота, мм	550*260*430		

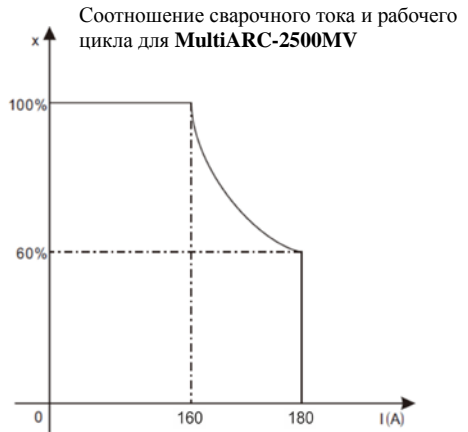
Примечание: технические параметры, указанные в таблице могут быть изменены при будущих доработках оборудования без уведомления потребителей продукции.

§3.2 Рабочий цикл и перегрев

«X» обозначает рабочий цикл, который определяется как часть времени, в течение которого сварочный аппарат может непрерывно сваривать при номинальном выходном токе в течение определенного периода времени (10 минут).

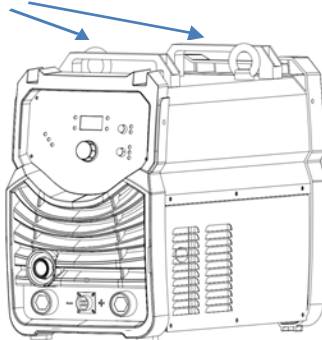
При перегреве сварочного аппарата датчик защиты от перегрева IGBT отправляет сигнал на блок управления сварочным аппаратом для отключения выходного сварочного тока. Одновременно с этим на передней панели устройства загорается сигнальная лампа перегрева. В этом случае сварочный аппарат должен охладиться вентилятором в течение 10-15 минут. В это время сварка не возможна.

При повторном включении аппарата необходимо уменьшить выходной ток сварки или рабочий цикл.



§3.3 Перемещение сварочного аппарата

Ручки и рым-болты



Перемещение сварочного аппарата может осуществляться вручную при использовании ручек, расположенных в верхней части аппарата. Перемещение может осуществляться краном в случае установки рым-болтов (в комплекте).

14

При использовании вилочного погрузчика длина его вилок должна быть больше габаритных размеров основания сварочного аппарата, чтобы обеспечить безопасный подъем.

§3.4 Полярность подключения электрода

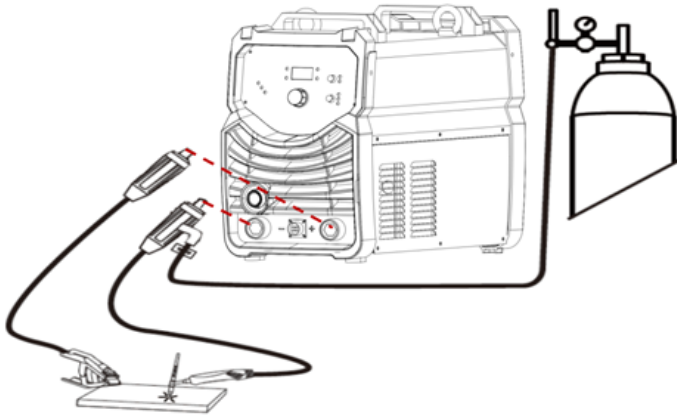
§3.4.1 Сварка MMA



Выбор подключения электрода при постоянном токе прямой или обратной полярности основан на стабильном режиме горения дуги. Для различных электродов требуется определенная полярность.

§3.4.2 Сварка TIG

При TIG-сварке защитный газ подается непосредственно в сварочную горелку, а возбуждение дуги производится методом LiftTIG (касанием электрода рабочей поверхности).



1. Расположите сварочную горелку под углом.

2. Коснитесь электродом поверхности заготовки.

3. Происходит возбуждение дуги.



Этапы возбуждения дуги методом LibTIG

Возбуждение дуги при TIG-сварке: при касании вольфрамовым электродом заготовки, ток короткого замыкания составляет всего 28 А. После зажигания дуги ток может повыситься до заданного сварочного тока. Если в процессе сварки вольфрамовый электрод касается заготовки, ток будет снижаться до 5 А в течение 2 с, что может уменьшить расход вольфрама, продлить срок службы вольфрамового электрода и предотвратить скалывание вольфрама.

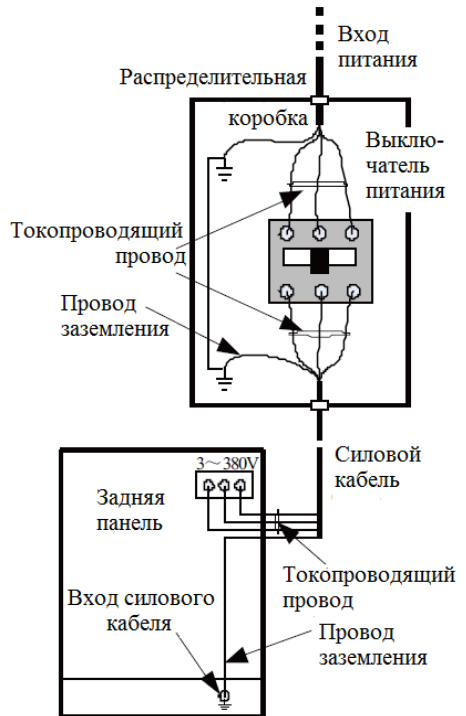
§3.5 Подключение к электросети

На рисунке ниже приведен пример правильного подключения источника питания для сварки ММА. Отдельно подключите 3 токонесущих провода коричневого, черного и синего цвета к выключателю питания на задней панели сварочного аппарата (любое положение фаз), подсоедините провод заземления желто-зеленого цвета к входу силового кабеля сварочного аппарата.

Если входное напряжение источника питания выходит за пределы безопасного рабочего диапазона, в сварочном аппарате активируется защита от перенапряжения и низкого напряжения, загорается сигнальная лампа и происходит отключение выходного тока.

Постоянное превышение пороговых значений напряжения питания приводит к сокращению срока службы сварочного аппарата, поэтому следует предпринимать следующие меры:

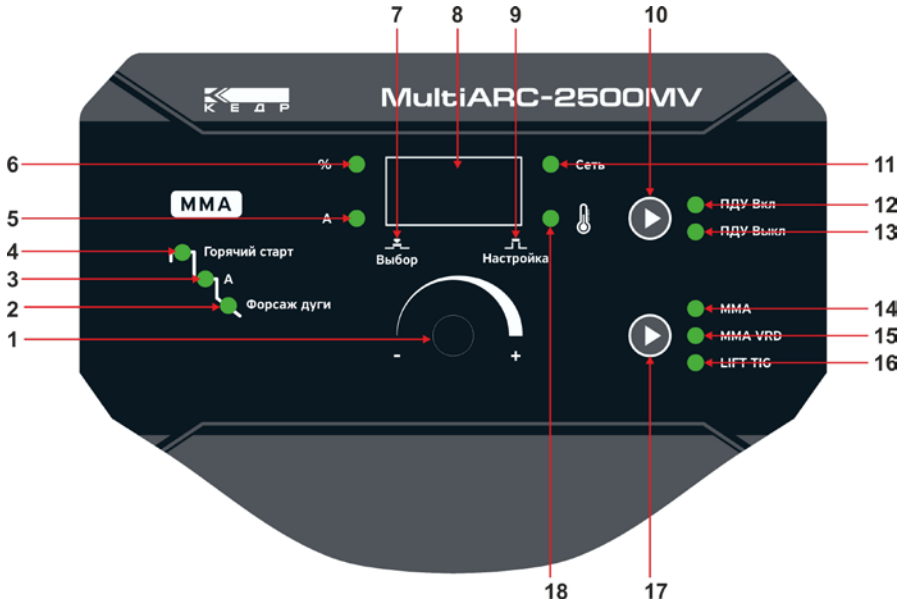
- Смените входную сеть источника питания на сеть со стабильным питающим напряжением;
- Установите устройство стабилизации напряжения перед входом силового кабеля.



ПРИМЕЧАНИЕ. Подключите любой 2-х жильный провод к выключателю питания на задней панели сварочного аппарата (без соблюдения полярности) при однофазном или двухфазном вводе, подсоедините заземляющий провод к входу силового кабеля сварочного аппарата.

§4 Панель управления и подключение

§4.1 Описание передней и задней панели



- 1 **Регулятор силы тока, значений форсажа дуги и горячего старта.**
- 2 **Функция «Форсаж дуги»** (выберите нужное значение, вращая регулятор 1).
- 3 **Настройка рабочего тока (А).**
- 4 **Функция «Горячий старт»** (выберите нужное значение, вращая регулятор 1).
- 5 **Индикатор «А»** - указывает на то, что на дисплей выводится показание в амперах.
- 6 **Индикатор «%»** - указывает на то, что на дисплей выводится показание в процентах от установленного тока.
- 7 **Указатель «Выбор»:** обозначает, что для навигации по меню настроек необходимо нажать регулятор 1.
- 8 **Дисплей.**
- 9 **Указатель «Настройка»:** обозначает режим настройки значения выбранного параметра. Для настройки энкодер поворачивается по часовой или против часовой стрелки

- 10 **Кнопка включения/выключения пульта дистанционного управления**
- 11 **Индикатор «Сеть»:** обозначает, что аппарат подключен к сети, включен и готов к работе.
- 12 **Индикатор ПДУ ВКЛ.**
- 13 **Индикатор ПДУ ВЫКЛ.**
- 14 **Индикатор включенного режима MMA.**
- 15 **Индикатор включенного режима MMA VRD** (сниженное напряжение холостого хода).
- 16 **Индикатор включенного режима LiftTIG.**
- 17 **Кнопка выбора режимов MMA, MMA VRD, LiftTIG.**
- 18 **Индикатор «Внимание!»**

§4.2 Настройка сварочного тока

Серия **MultiARC** имеет функцию предварительной настройки сварочного тока, которая позволяет устанавливать сварочный ток перед сваркой. Установленное значение будет отображаться на дисплее. Данная функция позволяет удобно устанавливать и точно настраивать параметры.

§4.3 Настройка форсажа дуги

Рассмотрим участок графика вольтамперной характеристически (§ 2.4), где при напряжении нагрузки менее 20В происходит форсаж дуги. Чем короче длина дуги, тем больше форсаж дуги. Это может предотвратить прилипание и увеличить глубину проплавления.

Советы по применению:

- варианты применения при установлении параметра на минимальном значении (мягкая дуга): электрод с рутиловым покрытием; на среднем и высоком токе, используя электрод с основным покрытием.
- варианты применения при установлении параметра на максимальном значении (жесткая дуга): сварка в диапазоне низких токов (сварка в вертикальном положении, наплавка, сварка в потолочном положении и т. д.)

Увеличение форсажа дуги:

- облегчает возбуждение дуги;
- усиливает разбрызгивание;
- обеспечивает хороший провар корня шва;
- при сварке пластины малой толщины увеличивает опасность прожога.

Положение сварного шва		Сварка плоского стыкового соединения в нижнем положении	Сварка плоского стыкового соединения в вертикальном положении	Сварка стыкового соединения труб в горизонтальном положении	Сварка стыкового соединения труб в вертикальном положении
Толщина заготовки, мм		8~12	8~12	Ø114×7	Ø 114×7
Непрерывная сварка	Зазор, мм	2.5~3.2	2.5~3.2	2.5~3.2	2.5
	Размер притупления корня, мм	~	~	~	~
	Диаметр электрода, мм	3.0	3.0	2.5	2.5
	Сила сварочного тока, А	70~80	75~85	60~70	70~80
Прерывистая сварка	Зазор, мм	3.0~4	3.0~4	3.0~4	2.5~3.0
	Размер притупления корня, мм	1~1.5	1~1.5	1~1.5	1~1.5
	Диаметр электрода, мм	3.0~4	3.0~4	3.0	3.0
	Сила сварочного тока, А	80~110	100~110	90~110	90~110

§4.4 Настройка горячего старта

Чем больше установленное значение сварочного тока, тем больше добавляется ток горячего старта. Вращение ручки горячего старта по часовой стрелке увеличивает время подачи тока, и способствует возбуждению дуги

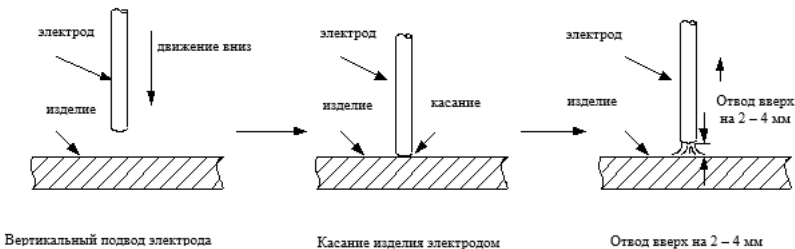
Настройка горячего старта выбирается исходя из диаметра электрода и толщины заготовки. Советы по применению:

- Применяется только при возбуждении дуги.
- Интервал времени для горячего старта – 3 секунды.

§4.5 Технология сварки

§4.5.1 Способ возбуждения дуги

- Возбуждение дуги точечным касанием: электрод вертикально подводится к месту сварки и после легкого прикосновения сразу же отводится вверх на 2 ~ 4 мм. Этот метод трудно освоить, но при сварке хрупкой или твердой стали предпочтительно использовать именно этот метод.

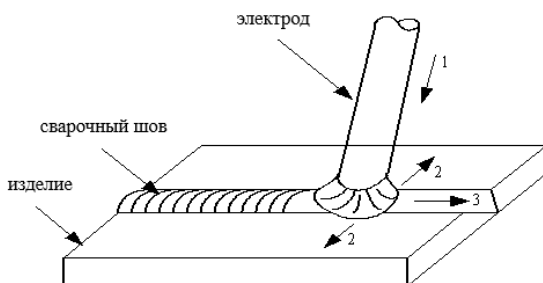


- Возбуждение дуги «чирканьем»: дуга возбуждается скользящим прикосновением конца электрода к свариваемой поверхности. Это может привести к наружным дефектам (например, прожогам), которые в обязательном порядке должны быть удалены.

§4.5.2 Манипуляция электродом

В процессе сварки ММА электросварщик осуществляет движение электродом одновременно в трех направлениях: поступательное движение вниз по оси электрода; колебательное движение электрода поперек шва; движение электрода в направлении сварки вдоль оси шва.

Сварщик манипулирует электродом, основываясь на типе сварного шва, положения сварки, технических характеристик электрода, сварочного тока, собственной квалификации.



1 – движение вдоль своей оси; 2 – колебательное движение; 3 – движение вдоль сварочного шва

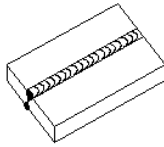
§4.6 Параметры сварки

§4.6.1 Виды соединений

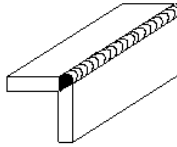
При сварке ММА используются следующие формы соединения: встык, внахлест, угловое, тавровое и т. д.

§4.6.2 Выбор электрода

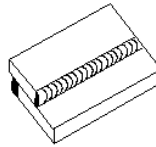
Выбор диаметра электрода зависит от толщины заготовки, положения сварки, формы соединения, сварочного слоя и т. д.



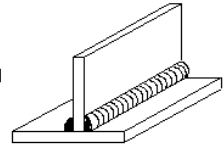
стыковое соединение



угловое соединение



соединение внахлест



тавровое соединение

Соотношение диаметра электрода и толщины заготовки							
Толщина заготовки, мм	2	3	4~5	6~12	>13		
Диаметр электрода, мм	2	3.0	3.0~4	4~5	4~5		
Сварочный ток в зависимости от диаметров электрода							
Толщина заготовки, мм	1.6	2.0	2.5	3.2	4.0	5.0	5.8
Сварочный ток, А	25~40	40~60	50~80	100~130	160~210	200~270	260~300
Выбор сварочного тока под диаметр электрода Диаметр электрода * Коэффициент							
Диаметр электрода, мм	1.6		2~2.5		3.0		4~5
Коэффициент, К	20~25		25~30		30~40		40~50

- Для снижения содержания водорода в сварочной ванне и сварочном шве, во избежание образования сквозных пор и трещин, необходимо использовать только прокаленные сварочные электроды.
- В процессе сварки дуга не должна быть слишком длинной; в противном случае это приведет к нестабильному дугообразованию, большому разбрызгиванию, уменьшению глубины проплавления, подрезам, порам и т. д. Слишком короткая дуга может вызвать прилипание электрода.
- При сварке MMA длина дуги обычно равна 0,5 ~ 1,0 диаметра электрода. Длина дуги электрода с основным покрытием не превышает диаметр электрода, лучше использовать

короткую дугу; длина дуги электрода с рутиловым покрытием равна диаметру электрода.

§4.7 Проблемы и методы их устранения

Таблица №3 содержит описание возможных проблем и методы их устранения. В случае неисправности сварочного оборудования ТМ «КЕДР» рекомендуется обратиться в авторизованный сервисный центр ТМ «КЕДР» на территории РФ и стран СНГ.

№ п/п	Проблема	Возможная причина	Рекомендуемое решение
1.	Нет поджига дуги	Не замкнут сварочный контур	Проверьте подключение сварочных кабелей, клеммы, электрододержателя
		Нет питания	Проверьте сеть питания, подключение аппарата, выключатель в положении «Вкл»
		Выбран неверный режим	Проверьте выбор режима MMA
2.	Порообразование в металле шва	Слишком большая длина дуги	Уменьшите длину дуги
		Свариваемое изделие содержит загрязняющие элементы	Очистить свариваемые поверхности от загрязняющих элементов
		Непрокаленные электроды	Используйте прокаленные электроды
3.	Чрезмерное разбрызгивание	Слишком высокий ток	Снизьте сварочный ток или выберите электрод большего диаметра
		Слишком большая длина дуги	Уменьшите длину дуги
4.	Отсутствует проплавление	Недостаточное тепловложение	Увеличьте сварочный ток
		Загрязненные свариваемые поверхности	Очистите свариваемые поверхности от загрязняющих элементов

		Неверная техника сварки	Используйте верную технику сварки, обратитесь за консультацией к инструктору
5.	Чрезмерное проплавление, прожог	Чрезмерное тепловложение	Снизьте сварочный ток/ уменьшите диаметр электрода
		Неверная скорость сварки	Увеличьте скорость сварки
6.	Неправильная форма шва	Нестабильное перемещение электрода	Используйте две руки для стабилизации перемещения электрода
7.	Коробление свариваемого металла, изменение геометрических форм	Чрезмерное тепловложение	Снизьте сварочный ток/ уменьшите диаметр электрода
		Неверная техника сварки	Используйте верную технику сварки, обратитесь к инструктору за консультацией
		Неверная подготовка свариваемых кромок/ разделки кромок	Обратитесь к нормативно-технической документации
8.	Странное поведение сварочной дуги	Неверная полярность	Проверьте полярность, смотрите рекомендации производителя сварочных материалов на упаковке

Таблица №3

§4.8 Рабочие условия

- Высота над уровнем моря: ниже 1000 м.
- Диапазон рабочих температур: - 40 °С ~ + 40 °С.
- Относительная влажность: ниже 90%.
- Сварочный аппарат необходимо защищать от сильного дождя и прямого солнечного света в жаркой среде.
- Содержание пыли, кислоты, агрессивных газов в окружающем воздухе или веществе не должно превышать показателей, принятых в соответствующих стандартах.
- В процессе проведения сварочных работ следует обеспечить достаточную вентиляцию. Расстояние между аппаратом и стеной должно составлять не менее 30 см.

§4.9 Общие рекомендации по сварке

- Перед началом использования сварочного аппарата внимательно прочитайте §1.
- Подключите провод заземления непосредственно к устройству (см. §3.5).
- Подводимое питание: одно- или трехфазный переменный ток, 50 Гц и 220 В / 380 В.
- При подаче питания на выходе устройства может присутствовать напряжение холостого хода. **Не прикасайтесь к сварочным терминалам аппарата любой частью тела!**
- Перед началом эксплуатации посторонние лица должны покинуть рабочую зону. Не следует смотреть на дугу без защитных приспособлений.
- Для повышения коэффициента нагрузки обеспечьте хорошую вентиляцию устройства.
- При завершении сварочных работ выключите сварочный аппарат, экономьте электроэнергию.
- При срабатывании защитного отключения, не следует повторно включать аппарат до выявления и устранения неисправности. В противном случае масштаб проблемы будет расширен.

§5 Техническое обслуживание и устранение неисправностей

§5.1 Техническое обслуживание

Чтобы обеспечить безопасную и правильную работу сварочного аппарата необходимо регулярно проводить его техническое обслуживание. Пользователи должны понимать порядок технического обслуживания сварочного аппарата. Пользователи должны проводить простой осмотр и проверку установки. Сделайте все возможное, чтобы сократить частоту отказов и время ремонта сварочных аппаратов, чтобы продлить его срок службы. Детали обслуживания подробно описаны в следующей таблице

- **Предупреждение. Для обеспечения безопасности при обслуживании машины отключите питание и подождите 5 минут, пока напряжение питания не упадет до безопасного напряжения 36 В!**

Периодичность	Мероприятия
Ежедневно	<p>Убедитесь, что ручки и переключатели на передней и задней панели сварочного аппарата подвижны и установлены в правильном положении. Если ручка установлена неправильно, измените ее положение; если нельзя исправить или отремонтировать ручку, немедленно ее замените.</p> <p>Если кнопка переключателя не нажимается или не может быть установлена в правильное положение, замените его немедленно. В случае отсутствия запчастей, обратитесь с отделом технического обслуживания.</p> <p>После включения питания сварочного аппарата не должно быть вибрации, посторонних шумов или странного запаха. При наличии хотя бы одной из вышеуказанных проблем, выясните причину и устраните ее. Если не удастся выяснить причину неисправности, обратитесь к местному дистрибьютору или агенту.</p> <p>Проверьте правильность отображения цифр на светодиодном дисплее. Если какая-либо цифра отображается не полностью, замените поврежденный светодиод. Если это не помогает, почините или замените блок управления процессором.</p> <p>Убедитесь, что минимальное / максимальное значение на дисплее соответствует установленному значению. При различиях в показаниях, и при условии, что это повлияет на проведение сварочных работ, отрегулируйте их.</p> <p>Убедитесь, что вентилятор не поврежден, нормально вращается и управляется. Если вентилятор поврежден, замените его немедленно. Если после включения сварочного аппарата вентилятор не вращается, убедитесь, что лопасти вентилятора не заблокированы каким-либо посторонним предметом, и при его наличии удалите его. Если вентилятор не вращается после устранения вышеуказанной проблемы, проверните лопасть по направлению вращения вентилятора. Если после этого вентилятор начнет нормально вращаться, необходимо заменить пусковой конденсатор. Если нет, замените вентилятор.</p> <p>Следите за тем, чтобы быстроразъемное соединение было надежно закреплено и не перегревалось. Если сварочный аппарат имеет вышеуказанные проблемы, его следует отремонтировать или заменить.</p> <p>Проверьте отсутствие повреждений на кабеле выходного тока. В случае их наличия, замените кабель.</p>
Ежемесячно	<p>Продуйте сухим сжатым воздухом внутренность сварочного аппарата. Особенно следите за отсутствием пыли на вентиляторе, трансформаторе основного напряжения, катушках индуктивности, дискретном IGBT, импульсных диодах, печатной плате и т. д.</p> <p>Проверьте все резьбовые соединения на сварочном аппарате, если они ослаблены, подтяните их. В случае дефекта, замените крепежный элемент. При наличии ржавчины на крепежном элементе, удалите ее и проверьте качество крепежа.</p>
Ежеквартально - ежегодно	<p>Проверьте и откалибруйте фактический ток в соответствии с отображаемыми значениями. Если они не согласуются, отрегулируйте их. Настраиваемый амперметр может измерять фактическое значение силы тока.</p>

Периодичность	Мероприятия
Ежегодно	Измерьте сопротивление изоляции между основной цепью, печатной платой и корпусом, если измеренное значение ниже 1 МОм – изоляция повреждена и ее необходимо заменить.

§5.2 Устранение неисправностей

- Перед отправкой сварочного аппарата с завода-изготовителя они проходят тщательную проверку и калибровку. **Не позволяйте вносить какие-либо изменения или выполнять ремонт сварочного аппарата лицам, не уполномоченным нашей компанией!**
- Техническое обслуживание должно проводиться с соблюдением всех правил обеспечения безопасности. Если какой-либо провод стал гибким или находится в непредназначенном для него месте, это может представлять потенциальную опасность для пользователя!
- Производить ремонт сварочного аппарата, связанный с переборкой основных элементов, допускается только уполномоченному нами высококвалифицированному персоналу!
- **Перед выполнением любых ремонтных работ на сварочном аппарате обязательно отключите главный источник питания!**
- При возникновении проблем, которые не могут быть устранены на месте в связи с отсутствием уполномоченного высококвалифицированного персонала, обратитесь к местному представителю компании КЕДР или дистрибьютору.

В случае возникновения проблем в работе сварочного аппарата MultiARC-2500MV, воспользуйтесь следующей таблицей устранения неполадок:

№ п/п	Неисправность	Причина	Решение
1	При включении источника питания вентилятор работает, но индикатор питания не горит.	Отсутствует питание на входе	Проверьте питание на входе
		Перегорел предохранитель на задней панели	Замените предохранитель (3А)
		Неисправность индикатора источника питания или ослабленное соединение	Проверьте и отремонтируйте цепь светового индикатора
		Неисправность печатной платы	Почините или замените печатную плату

19-MultiARC-2500MV-2018-01

№ п/п	Неисправность	Причина	Решение
2	При включении источника питания загорается индикатор питания, но не работает вентилятор.	Посторонние предметы в вентиляторе	Удалить посторонний предмет
		Поврежден пусковой конденсатор вентилятора	Заменить конденсатор
		Поврежден электродвигатель вентилятора	Заменить вентилятор
3	Цифры на дисплее отображаются не полностью	Цифровой дисплей сломан	Замените цифровой дисплей
4	Минимальное и максимальное значение на дисплее не соответствует настройкам тока	Неверно определен минимальный сварочный ток (см. 3.1)	Минимальный ток устанавливается на регуляторе сварочного тока
		Неверно определен максимальный сварочный ток (см. 3.1)	Настройте потенциометр VR5 (RT1) с помощью регулятора сварочного тока
5	Отсутствует напряжение холостого хода	Сварочный аппарат поврежден	Проверьте основную цепь и печатные платы
6	Отсутствие выходного тока на сварке	Сварочный кабель не подключен к одному из двух выходов сварочного аппарата	Подключите сварочный кабель к выходу сварочного аппарата
		Сварочный кабель поврежден	Отремонтируйте или замените сварочный кабель
		Кабель заземления не подключен или ослаблен	Проверьте зажим кабеля заземления
7	Сложно возбудить дугу, электрод прилипает к свариваемому материалу	Соединение ослаблено или плохо подключено	Проверьте и затяните соединение
		Заготовка загрязнена маслом или пылью	Проверьте и очистите загрязнения
		Неправильно выбран режим сварки MMA/TIG	Выберите режим сварки MMA

№ п/п	Неисправность	Причина	Решение
8	В процессе сварки дуга нестабильна	Слишком низкая величина сварочного тока	Увеличьте сварочный ток
		Слишком длинная дуга	Выполняйте сварку с короткой дугой
9	Сварочный ток нельзя отрегулировать	Потенциометр сварочного тока на передней панели неисправен или поврежден	Отремонтируйте или замените потенциометр
10	Минимальное и максимальное значение на дисплее не соответствует фактическим значениям тока	Минимальный ток не соответствует (см. 3.1)	Отрегулируйте потенциометр VR3 (RT1) на печатной плате
		Максимальный ток не соответствует (см. 3.1)	Отрегулируйте потенциометр VR4 (RT1) на печатной плате
11	Недостаточное проплавление основного металла	Слишком низкая величина сварочного тока	Увеличьте сварочный ток
		Слишком длинная дуга	Выполняйте сварку с короткой дугой
		Форсаж дуги слишком мал	Увеличьте форсаж дуги
12	Прерывание дуги	Возмущения воздушного потока вокруг сварочной дуги	Используйте защитные укрытия от воздушного потока
		Эксцентриситет электрода	Отрегулируйте угол положения электрода
			Замените электрод

№ п/п	Неисправность	Причина		Решение
		Магнитный эффект		Наклоните электрод в сторону, противоположную магнитному дутью
				Измените положение зажима заземления или подключите кабель заземления к заготовке
				Выполняйте сварку с короткой дугой
13	Включается сигнальный индикатор	Защита от перегрева	Высокий сварочный ток	Уменьшите выходной сварочный ток
			Слишком длинное время работы	Уменьшите рабочий цикл (работа с перерывами)
		Перенапряжение	Колебание напряжения в сети	Используйте стабильный источник питания
		Защита от перенапряжения	Колебание напряжения в сети	Используйте стабильный источник питания
			К источнику питания одновременно подключены несколько сварочных аппаратов	Сократите количество одновременно работающих сварочных аппаратов
		Защита от сверхтока	Чрезвычайно высокий ток в основной цепи	Проверьте и отремонтируйте основную цепь и печатную плату инвертора (Pr2)

Для заметок

Для заметок

Для заметок

Для заметок